



### CARACTERISTIQUES TECHNIQUES

**Dimensions** 650 x 400 x 285-310

Eco-conception : ACCÈS FACILE

Conçu avec dossier en acier inoxydable pour faciliter le nettoyage et réduire l'incrustation de saletés à l'arrière du meuble.

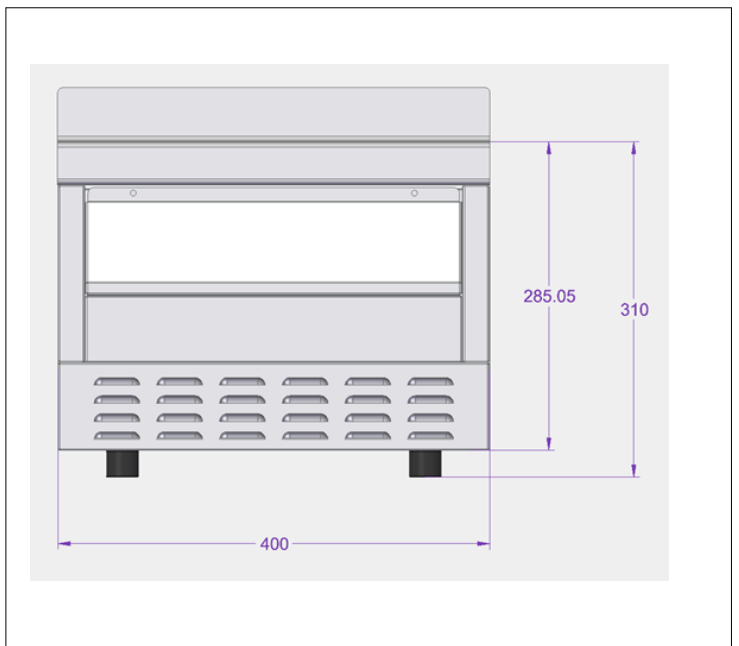
Filtrage « triple peau » haute performance en face avant, meilleure accessibilité nettoyage/entretien.

**Options & Détails** Tiroir de rangement intégré

À poser sur support ou meuble de sous-bassement pour une fixation stable - pieds amovibles

Soubassement disponible sur pieds (ADV2093) ou roulettes (ADV2055)

Kit de liaison disponible pour la Gamme 650 (ce kit permet d'assembler et de créer une étanchéité entre les différents modules / ref: ADV2111)



#### ADVENTYS

Route de Pagny - 21250 Seurre - France

[www.adventys.com](http://www.adventys.com)

[sales@adventys.com](mailto:sales@adventys.com)

T: +33 3 80 20 46 15

#### Important note

Adventys reserves the right to modify specifications without notice.